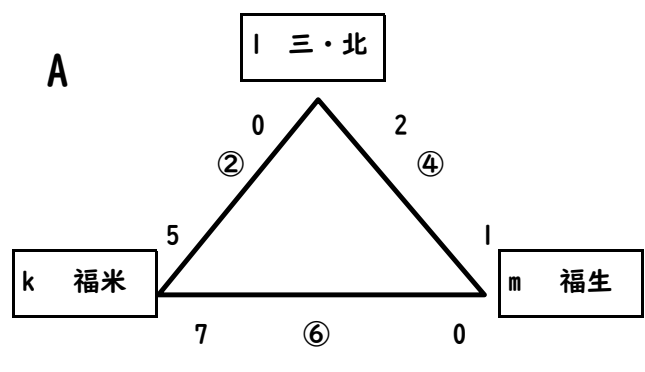
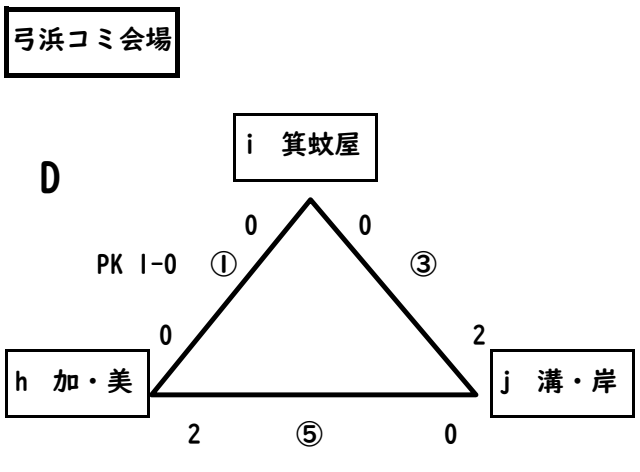
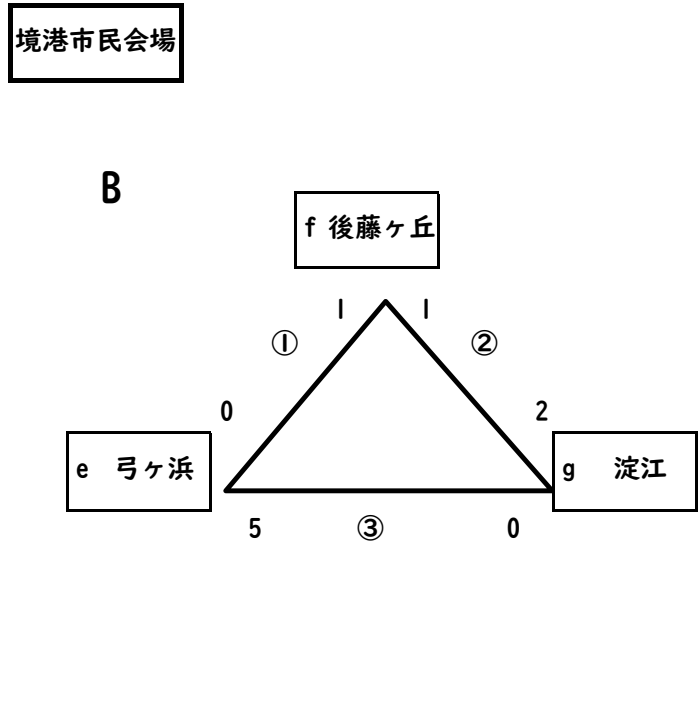
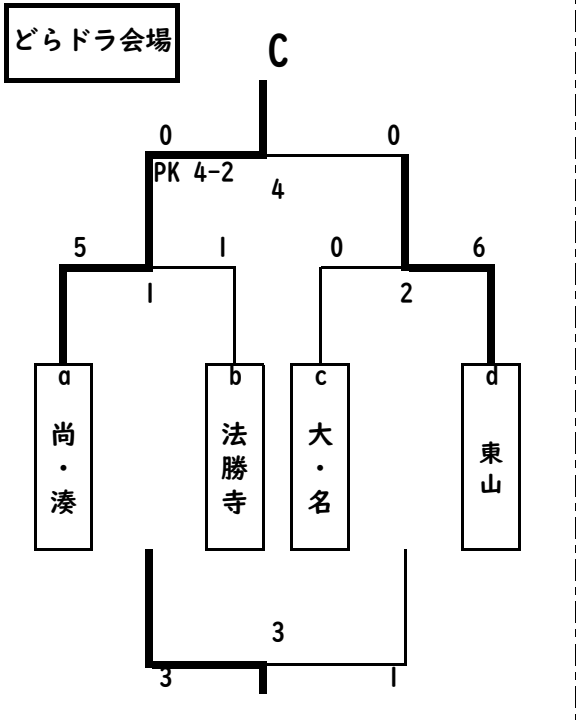


令和3年度 西部地区秋季総合体育大会 サッカーの部 組み合わせ表

【1日目】6月3日(木)

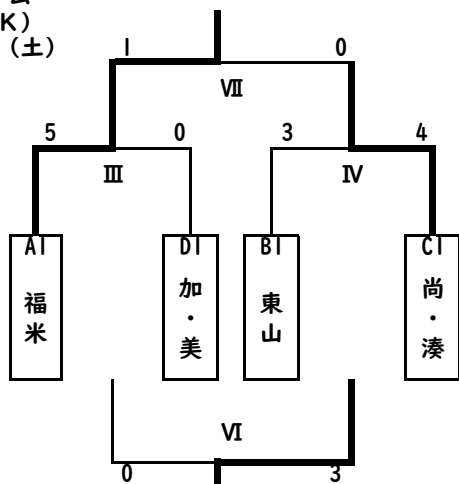
50分ゲーム (PK…ゴールデンゴール方式)



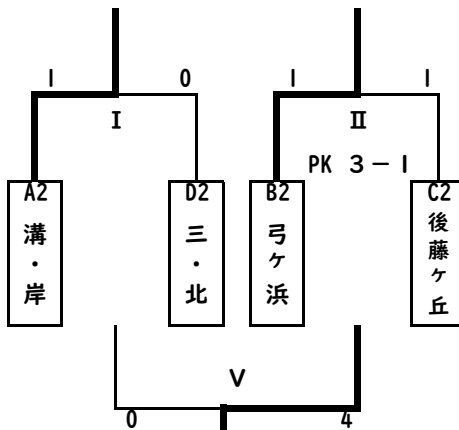
令和3年度 西部地区夏季総合体育大会 サッカーの部 組み合わせ表

【3日目】
60分ゲーム
(5人PK)
6月12日(土)

1~4位決定トーナメント



5・6位決定トーナメント



- 1位… 福米
- 2位… 尚徳・湊山
- 3位… 東山
- 4位… 加茂・美保
- 5位… 溝口・岸本
- 5位… 弓ヶ浜
- 7位… 後藤ヶ丘

【どらドラパーク米子球技場】

【2日目6月4日(金)】

60分ゲーム
(5人PK)

A

| | 福米 | 淀江 | 溝・岸 | 勝点 | 得点 | 失点 | 得失 | 順位 |
|--------|-------|-------|-------|----|----|----|-----|----|
| A1 福米 | - | ①○9-0 | ⑤○4-0 | 6 | 13 | 0 | +13 | 1 |
| B3 淀江 | ①×0-9 | - | ③×0-4 | 0 | 0 | 13 | -13 | 3 |
| D2 溝・岸 | ⑤×0-4 | ③○4-0 | - | 3 | 4 | 4 | 0 | 2 |

B

| | 弓ヶ浜 | 福生 | 東山 | 勝点 | 得点 | 失点 | 得失 | 順位 |
|--------|-------|-------|-------|----|----|----|----|----|
| B1 弓ヶ浜 | - | ②○3-1 | ⑥×0-2 | 3 | 3 | 3 | 0 | 2 |
| A3 福生 | ②×1-3 | - | ④×0-3 | 0 | 1 | 6 | -5 | 3 |
| C2 東山 | ⑥○2-0 | ④○3-0 | - | 6 | 5 | 0 | +5 | 1 |

【どらドラパーク米子球技場】

C

| | 尚・湊 | 箕蚊屋 | 後藤ヶ丘 | 勝点 | 得点 | 失点 | 得失 | 順位 |
|---------|-----------------|-----------------|-------|----|----|----|----|----|
| C1 尚・湊 | - | ①△0-0 PK 4-2 | ⑤○4-1 | 5 | 4 | 1 | +3 | 1 |
| D3 箕蚊屋 | ①△0-0 PK 2-4 | - | ③×1-2 | 0 | 1 | 2 | -1 | 3 |
| B2 後藤ヶ丘 | ⑤×1-4 | ③○2-1 | - | 3 | 3 | 5 | -2 | 2 |

D

| | 加・美 | 法勝寺 | 三・北 | 勝点 | 得点 | 失点 | 得失 | 順位 |
|--------|-------|-------|-------|----|----|----|----|----|
| D1 加・美 | - | ②○2-0 | ⑥○3-0 | 6 | 5 | 0 | +5 | 1 |
| C3 法勝寺 | ②×0-2 | - | ④×0-6 | 0 | 0 | 8 | -8 | 3 |
| A2 三・北 | ⑥×0-3 | ④○6-0 | - | 3 | 6 | 3 | +3 | 2 |

【弓浜コミュニティ広場】