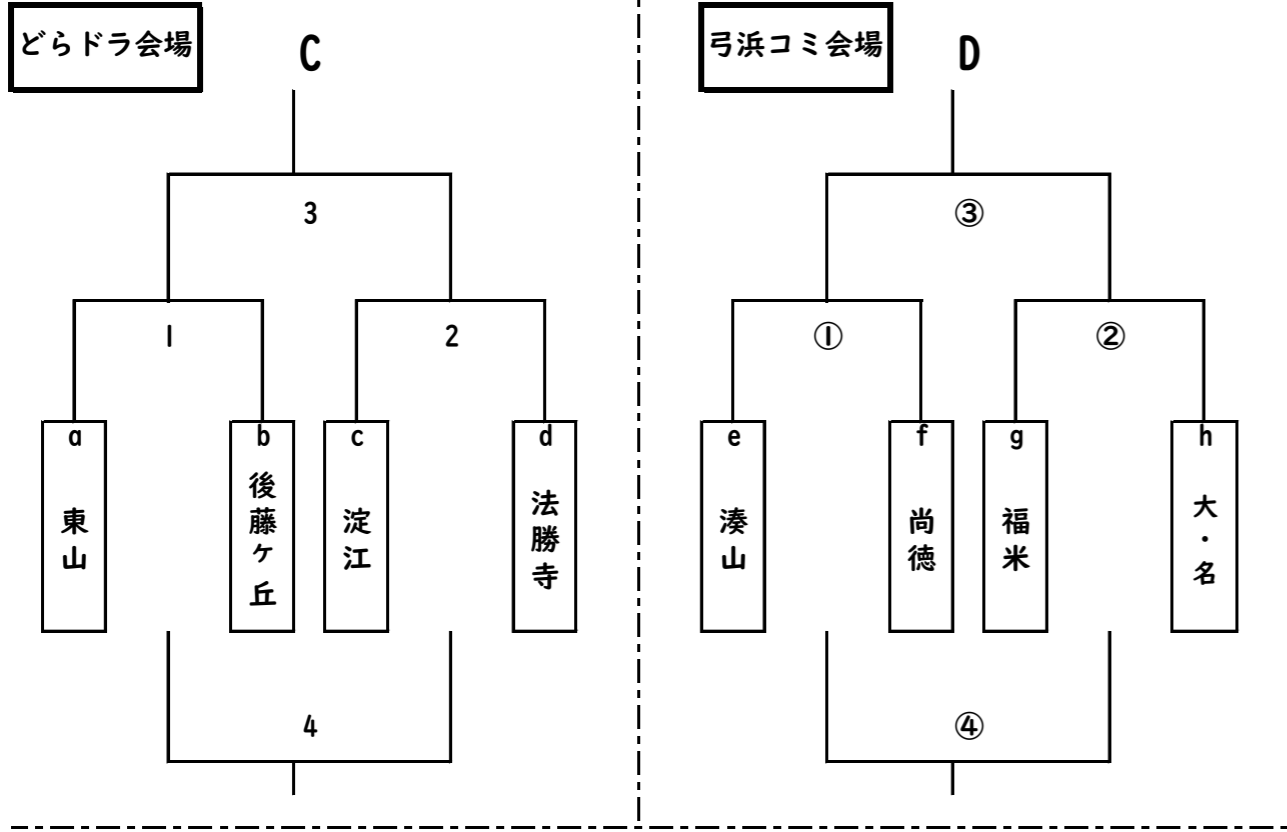


令和4年度 西部地区秋季総合体育大会 サッカーの部 組み合わせ表

【1日目】6月2日(木)

50分ゲーム (PK…ゴールデンゴール方式)

4・④のみ 5人PK



- 1 9:00~9:55
- ① 9:00~9:55
- 2 10:10~11:05
- ② 10:10~11:05
- 3 12:35~13:30
- ③ 12:35~13:30
- 4 13:45~14:40
- ④ 13:45~14:40

境港市民会場

A

	箕蚊屋	弓ヶ浜	加・美	勝点	得点	失点	得失	順位
i 箕蚊屋		①	⑤					
j 弓ヶ浜	①		③					
k 加・美	⑤	③						

B

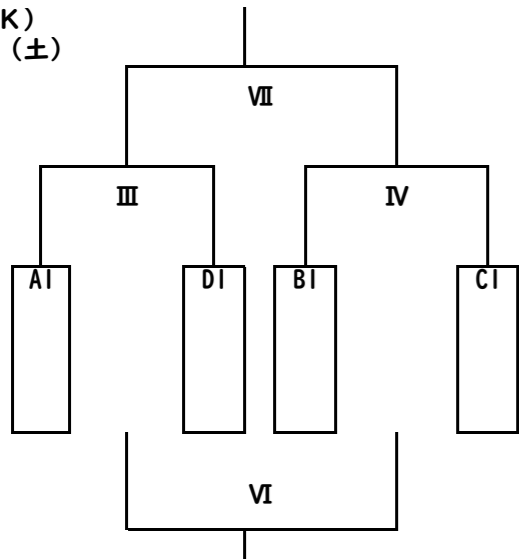
	福生	岸・溝	境三・北	勝点	得点	失点	得失	順位
l 福生		②	⑥					
m 岸・溝	②		④					
n 境三・北	⑥	④						

- ① 9:00~9:55
- ② 10:00~10:55
- ③ 11:00~11:55
- ④ 12:00~12:55
- ⑤ 13:00~13:55
- ⑥ 14:00~14:55

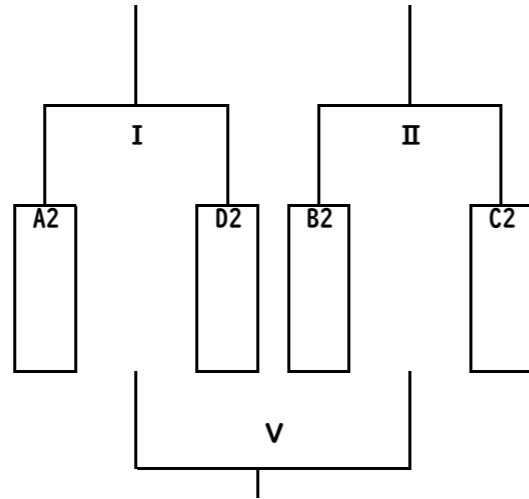
令和4年度 西部地区夏季総合体育大会 サッカーの部 組み合わせ表

【3日目】
60分ゲーム
(5人PK)
6月11日(土)

1~4位決定トーナメント



5・6位決定トーナメント



- 1位…
- 2位…
- 3位…
- 4位…
- 5位…
- 5位…
- 7位…

【3日目】6月11日(土)

【どらドラ球場】

- I 8:30~9:35
- II 9:40~10:45
- III 10:50~11:55
- IV 12:00~13:05
- V 13:10~14:15
- VI 14:20~15:25
- VII 15:30~16:35

【どらドラパーク米子球場】

【2日目】6月3日(金)

60分ゲーム
(5人PK)

A

	0	0	0	勝点	得点	失点	得失	順位
A1		①	⑤					
B3	①		③					
D2	⑤	③						

B

	0	0	0	勝点	得点	失点	得失	順位
B1		②	⑥					
A3	②		④					
C2	⑥	④						

【どらドラパーク米子球場】

C

	0	0	0	勝点	得点	失点	得失	順位
C1		①	⑤					
D3	①		③					
B2	⑤	③						

D

	0	0	0	勝点	得点	失点	得失	順位
D1		②	⑥					
C3	②		④					
A2	⑥	④						

【弓浜コミュニティ広場】

【2日目】6月3日(金)

【どらドラ球場】

- ① 9:00~10:10
- ② 10:15~11:25
- ③ 11:30~12:40
- ④ 12:45~13:55
- ⑤ 14:00~15:10
- ⑥ 15:15~16:25