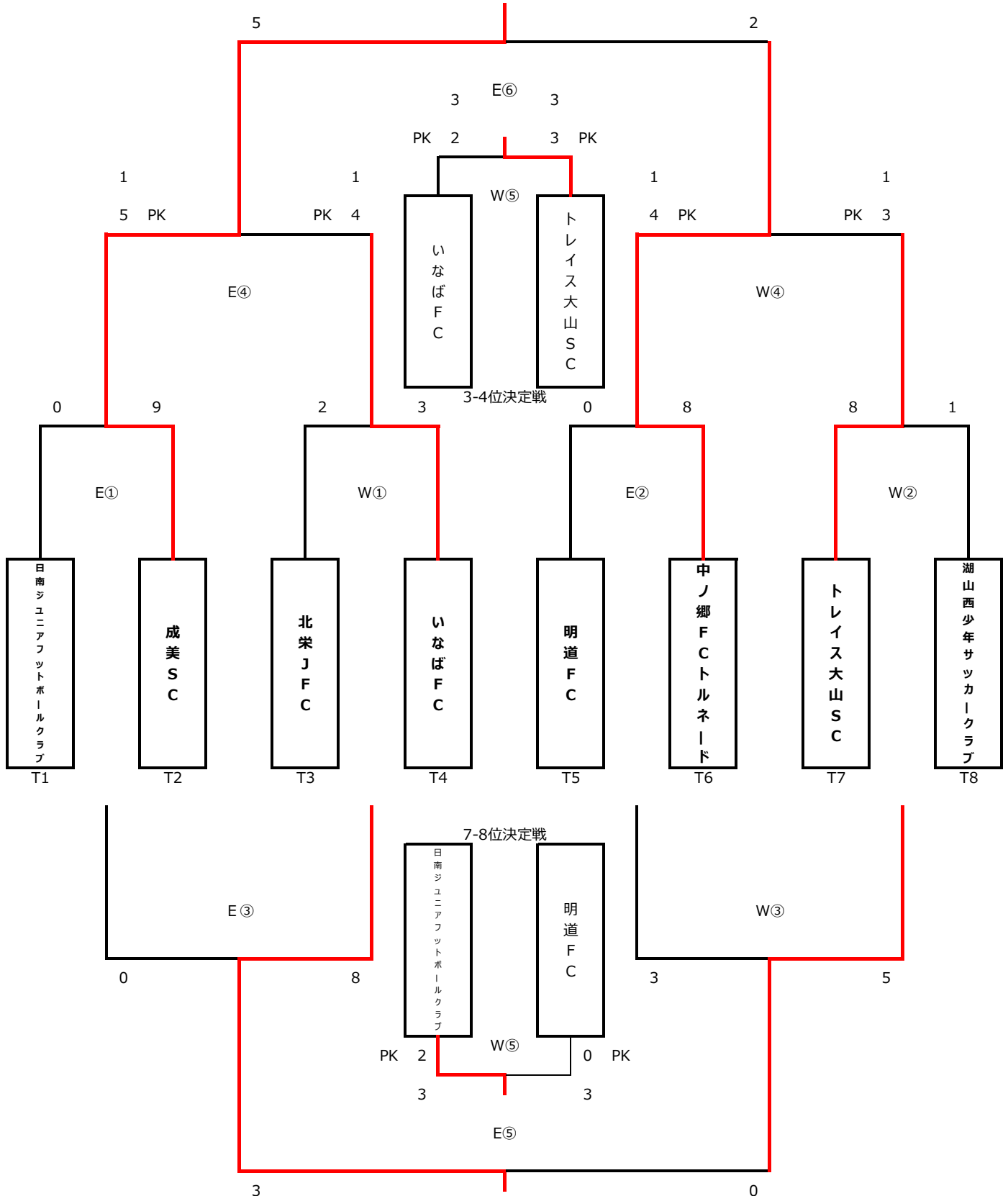


第19回鳥取県総合フットサル大会 U12部門 【2日目】

期日：12月13日（日）

会場：あやめ池スポーツセンター



第19回鳥取県総合フットサル大会 U12部門 【2日目】

期日：12月13日（日） 会場：あやめ池スポーツセンター

※前後半各10分（ランニングタイム）、インターバル3分 ※ベンチ交替は行なわない ※タイムアウト無し

※E：Eコート（アリーナ手前） W：Wコート（アリーナ奥）

	番号	試合時間	対戦カード			
E①	1回戦	9:30~10:15	T1 日南ジュニアフットボールクラブ	0	$\begin{pmatrix} 0 & - & 4 \\ 0 & - & 5 \end{pmatrix}$	9 成美SC T2
E②	1回戦	10:15~11:00	T5 明道 F C	1	$\begin{pmatrix} 0 & - & 5 \\ 1 & - & 3 \end{pmatrix}$	8 中ノ郷FCTルネード T6
E③	下位トーナメント 1回戦	11:00~11:45	E①敗者 日南ジュニアフットボールクラブ	0	$\begin{pmatrix} 0 & - & 1 \\ 0 & - & 7 \end{pmatrix}$	8 北栄JFC W①敗者
E④	準決勝	11:45~12:30	E①勝者 成美SC	1	$\begin{pmatrix} 1 & - & 1 \\ 0 & - & 0 \end{pmatrix}$	1 いなばFC W①勝者
				5	PK	4
E⑤	5位-6位決定戦	12:30~13:15	E③勝者 北栄JFC	3	$\begin{pmatrix} 2 & - & 0 \\ 1 & - & 0 \end{pmatrix}$	0 湖山西少年サッカークラブ W③勝者
E⑥	1位-2位決定戦	13:15~14:00	E④勝者 成美SC	5	$\begin{pmatrix} 3 & - & 3 \\ 2 & - & 0 \end{pmatrix}$	3 中ノ郷FCTルネード W④勝者

	番号	試合時間	対戦カード			
W①	1回戦	9:30~10:15	T3 北栄JFC	2	$\begin{pmatrix} 1 & - & 3 \\ 1 & - & 0 \end{pmatrix}$	3 いなばFC T4
W②	1回戦	10:15~11:00	T7 トリス大山SC	8	$\begin{pmatrix} 3 & - & 0 \\ 5 & - & 1 \end{pmatrix}$	1 湖山西少年サッカークラブ T8
W③	下位トーナメント 1回戦	11:00~11:45	E②敗者 明道 F C	3	$\begin{pmatrix} 1 & - & 3 \\ 2 & - & 2 \end{pmatrix}$	5 湖山西少年サッカークラブ W②敗者
W④	準決勝	11:45~12:30	E②勝者 中ノ郷FCTルネード	1	$\begin{pmatrix} 1 & - & 1 \\ 0 & - & 0 \end{pmatrix}$	1 トリス大山SC W②勝者
				4	PK	3
W⑤	7位-8位決定戦	12:30~13:15	E③敗者 日南ジュニアフットボールクラブ	3	$\begin{pmatrix} 2 & - & 2 \\ 1 & - & 1 \end{pmatrix}$	3 明道 F C W③敗者
				2	PK	3
W⑥	3位-4位決定戦	13:15~14:00	E④敗者 いなばFC	3	$\begin{pmatrix} 1 & - & 2 \\ 2 & - & 1 \end{pmatrix}$	3 トリス大山SC W④敗者
				2	PK	3